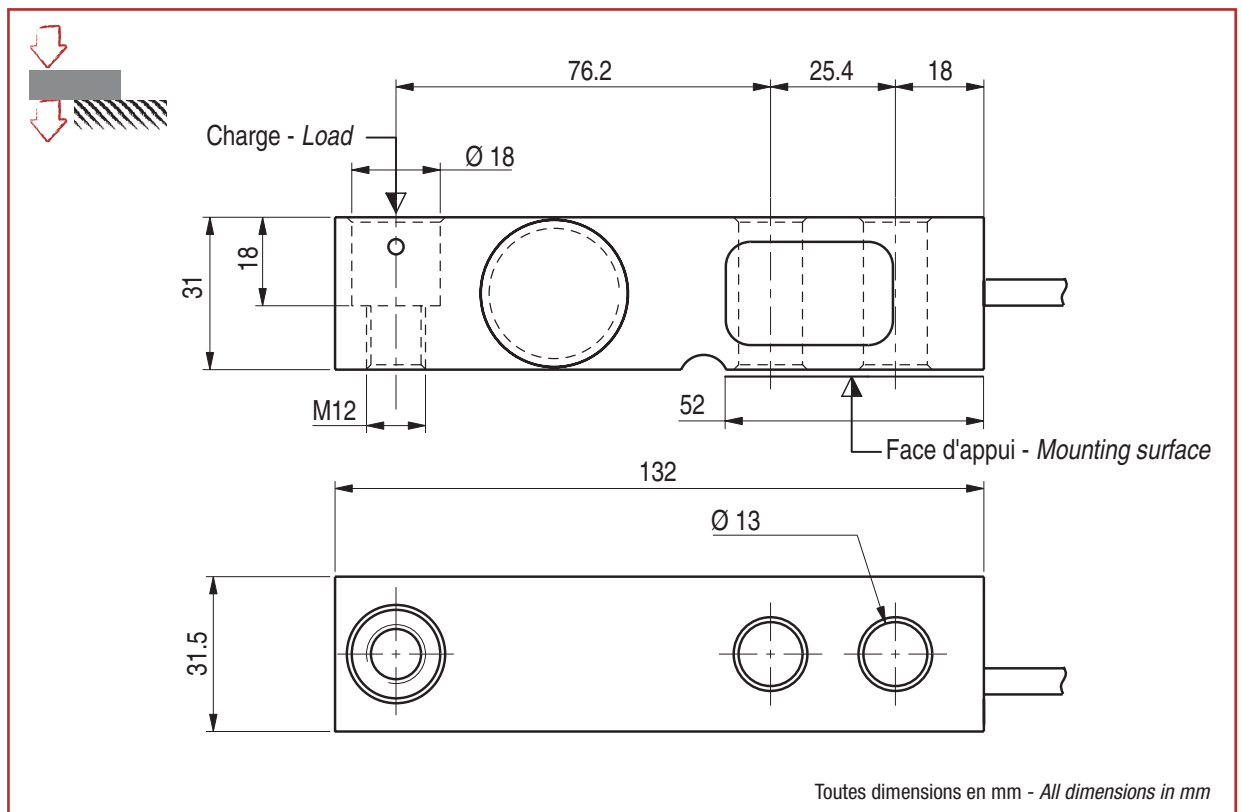




- Construction en acier inoxydable, soudé hermétiquement IP68
- Homologué jusqu'à 6 000 d OIML R60 et 5 000 d NTEP
- Signal aligné en courant pour une utilisation multi-capteurs
- Idéal pour la construction de balances
- *Stainless steel construction, hermetically welded to IP68*
- *Approved up to 6 000 d OIML R60 and 5 000 d NTEP*
- *Current calibrated signal output, for multi-load cells mounting*
- *Ideally suited for platform scales*

Câblage - Wiring

+ alim.	+ signal	- signal	- alim.	+ sense	- sense
+ excit.	+ signal	- signal	- excit.	+ sense	- sense
marron	jaune	blanc	vert	gris	rose
brown	yellow	white	green	grey	pink



Caractéristiques - Specifications

MÉTROLOGIQUES	METROLOGICAL	C3 12e	C3 10e	C6 15e	
Capacité nominale (C _n)	Rated capacity (C _n)	300	500, 1 000, 2 000	500, 1 000, 2 000	kg
Erreur combinée	Combined error	±0.017		±0.008	%C _n
Effet de la temp. sur le zéro	Temperature effect on zero	±0.0012	±0.0014	±0.0009	%C _n /°C
Effet de la temp. sur la sensibilité	Temperature effect on sensitivity	±0.0014		±0.0007	%C _n /°C
Fluage (30 min.)	Creep error (30 min.)	±0.024		±0.012	%C _n
MÉTROLOGIE LÉGALE OIML R60		LEGAL METROLOGY OIML R60			
Classe de précision	Accuracy class	C3		C6	
Capacité maximale (E _{max})	Maximum capacity (E _{max})	300, 500, 1 000, 2 000		500, 1 000, 2 000	kg
Nombre max. d'échelons (n _{max})	Max. number of LC intervals (n _{max})	3 000		6000	d OIML
Échelon de vérification min. (V _{min})	Minimum verification interval (V _{min})	E _{max} /12000	E _{max} / 10 000	E _{max} / 15 000	kg
Z=E _{max} /(2xDR)	Z=E _{max} /(2xDR)	3 000		6 000	
ELECTRIQUES		ELECTRICAL			
Plage de tension d'alimentation	Nominal range of excitation voltage	1...15			V
Sensibilité nominale à C _n	Rated output at C _n	2			mV/V
Ajustement en courant	Current adjustment	±0.1			%C _n
Plage de zéro initial	Zero balance	±10			%C _n
Résistance d'entrée/sortie	Input/output resistance	385 ±20 / 350 ±5			Ω
Résistance d'isolement	Insulation resistance	5 000			MΩ/50V
GÉNÉRALES		GENERAL			
Plage de temp. compensée	Compensated temperature range	-10...+40			°C
Plage de temp. de fonctionnement	Service temperature range	-20...+60			°C
Charge limite admissible	Safe load limit	150			%E _{max}
Charge ultime avant rupture	Ultimate overload	200			%E _{max}
Couple de serrage	Tightening torque	20			Nm
Degré de protection	Protection class	IP68			EN 60529
Matière	Material	Acier inox - <i>Stainless steel</i>			
Longueur du câble	Cable Length	5			m
Poids net	Net weight	900			g

Options - Options

Version ATEX 94/9/EC	ATEX 94/9/EC version	☉ II 2 G/D, Ex ia IIC T6, Ex iaD A21, T80°C Ta<+60°C (zone 1/21) ☉ II 2 D, Ex tD A21, IP6X T80°C, Ta<+60°C (zone 21) ☉ II 3 G, Ex nA IIC T6, Ex nL IIC T6, Ta<+60°C (zone 2)
Version NTEP	NTEP version	5 000 d NTEP

Accessoires - Accessories

Pied - Loading Foot

LFA



Kit de montage
Mounting kit

STABIFLEX SK



Kit de montage
Mounting kit

ISOFLEX



L'INFINIMENT PRECIS INFINITE PRECISION

BP501 - F 74105 Annemasse Cedex

Tél. : (+33) 4 50 87 78 64

Fax : (+33) 4 50 87 78 42

E.mail : info@scaime.com



Téléchargez tous

nos documents sur :

Download all

our documents from :

www.scaime.com

Agent